



UVI Energetic

Vodič za sestavo



Navodila za sestavo v drugih jezikih najdete na:
[UVI.gg/AG](https://uvi.gg/AG) ali preko QR kode desno



1

UVI Energetic

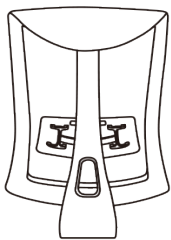
Ta vodič je namenjen sestavi stola UVI Energetic.

Če imate drug model stola, si oglejte ustrezní vodič!

POZOR

- 1) Za pravilno sestavo stola sledite vodiču po pravilnem zaporedju.
- 2) Preden začnete s sestavljanjem, preverite, ali so na njem vsi deli.
- 3) Ne uporabljajte drugih orodij za sestavo.
- 4) Pred uporabo preverite čvrstost vseh vijakov.

Vsebina škatle



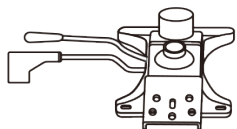
A



B



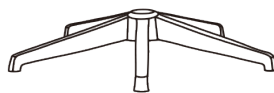
C



D



E



F



G (x5)

A: Naslon

B: Sedež stola

C: Nastavljiva naslonjala

D: Butterfly mehanizem

E: CLASS-4 dvižnik

F: Podnožje

G: 5× UVI gumirana kolesca

Orodja in sestavni deli



M6x40mm

H (x8)



M6x45mm

I (x2)



M8x45mm

J (x3)



M8x17mm

K (x7)



M7x15mm

L (x6)



M8x13mm

M (x3)



N

H: 8× vijaki (M6×40 mm)

I: 2× vijaki (M6×45 mm)

J: 3× vijaki (M8×45 mm)

K: 7× podložke (M8×17 mm)

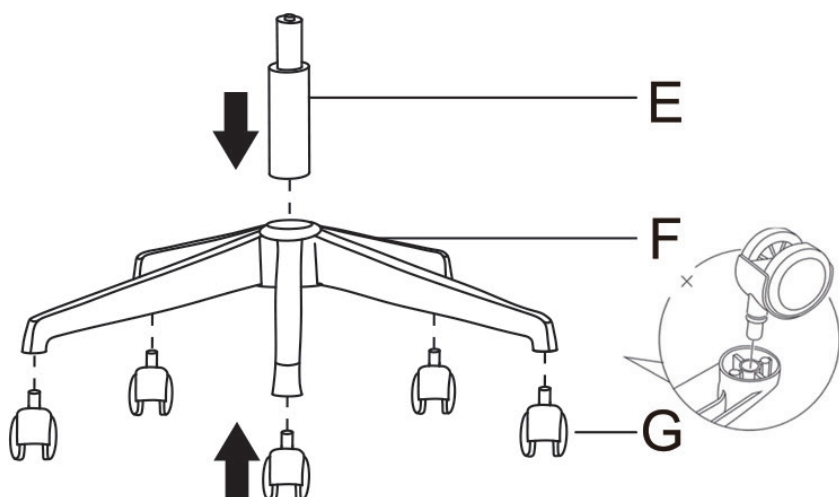
L: 6× podložke (M7×15 mm)

M: 3× podložke (M8×13 mm)

N: 1× imbus ključ

2

UVI Energetic

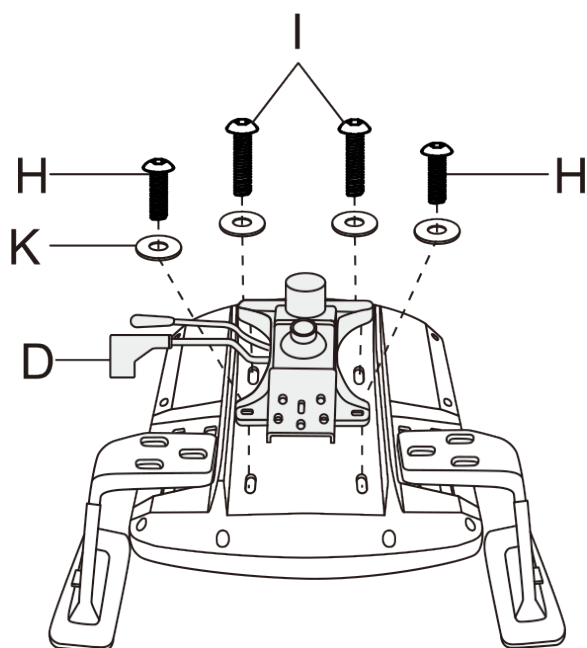
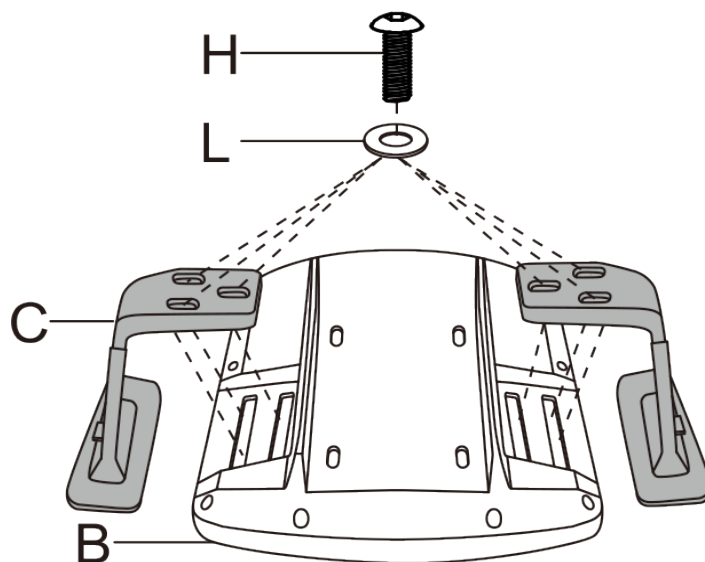


1. korak:

UVI gumirana kolesca pritrdite na podnožje. Pri namestitvi se prepričajte, da slišite "klik" zvok. Nato vstavite CLASS-4 dviznik v podnožje.

2. korak:

Vzemite UVI sedež in ga obrnite na glavo. Z uporabo 3× vijakov [H] in podložk [L] pritrdite naslonjali za roke na obe strani sedeža. Prepričajte se, da so vijaki dovolj priviti.



3. korak:

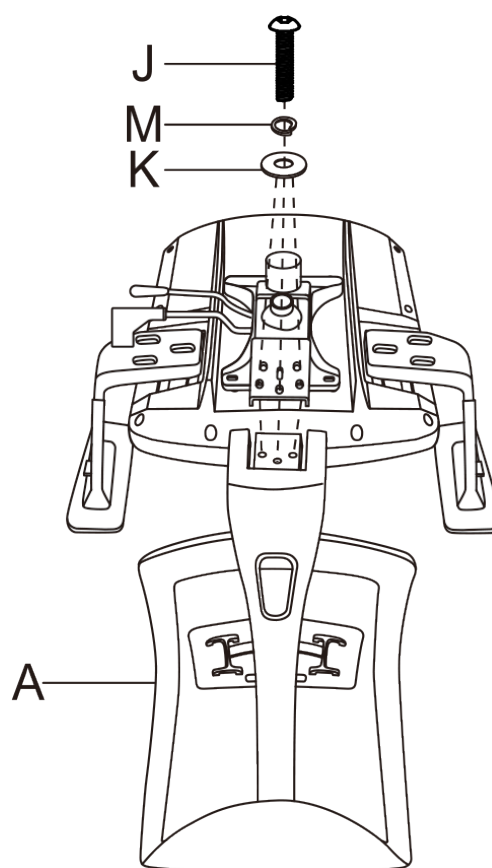
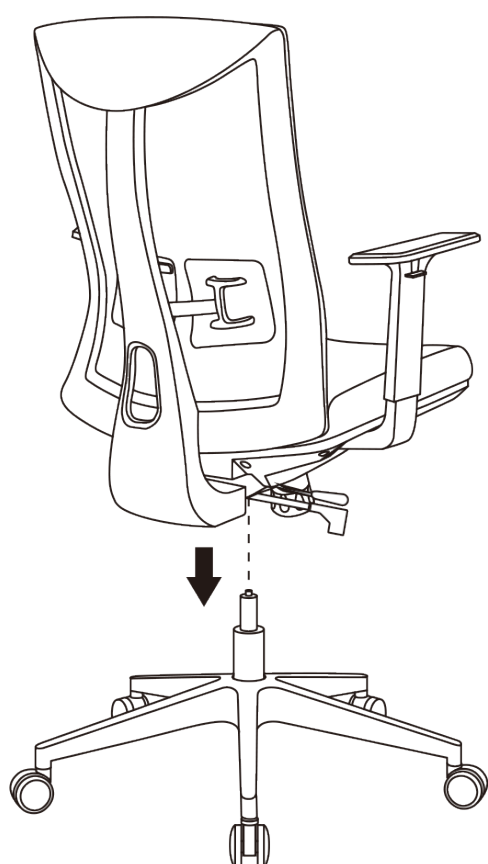
Za namestitev butterfly mehanizma boste morali uporabiti dva tipa vijakov. Za zadnji del mehanizma uporabite 2× vijaka [I] s podložkami [K], za sprednji del pa 2× vijaka [H] in podložke [K]. Preverite, da je ročka obrnjena proti sprednjemu delu sedeža.

3

UVI Energetic

4. korak:

Preden nadaljujete boste morali najprej namestiti naslon na sedež stola. Uporabite 3× vijake [J] ter podložke [M] in [K], kakor kaže slika.



5. korak:

Sestavljen zgornji del stola zdaj namestite na podnožje z dvižnikom. Ko ste enkrat oba dela sestavili skupaj, stol obremenite s težo in se tako prepričajte, da vse deluje kot mora.

ČESTITKE!

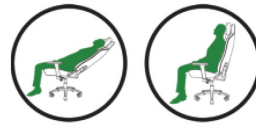
Uspešno ste sestavili svoj UVI Energetic! Upamo, da vam bo dobro služil in da bosta skupaj preživela veliko čudovitih trenutkov! Preden začnete uporabljati stol, si najprej preglejte nekaj **nasvetov za uporabo!**

Nasveti za uporabo

Pred uporabo vašega novega UVI Chair stola najprej preverite nasvete za uporabo.

Priporočamo, da previdno sledite vsem omejitvam in da UVI Chair uporabljate tako, kot je bilo predvideno. Tako boste preprečili poškodbe sebe in tudi drugih.

PRAVILNA UPORABA



NEPRAVILNA UPORABA



Če imate dodatna vprašanja v zvezi z vašim novim UVI Chair stolom, vam priporočamo, da preverite odgovore na pogosta vprašanja na naslovu UVI.gg/sl/pogosta-vprasanja.

Če tam ne najdete odgovorov, nas kontaktirajte preko e-pošte na info@uvi.gg in z veseljem vam bomo pomagali!

Upamo, da vam bo vaš novi UVI Energetic prinesel veliko veselja in sreče. Če želite ostati na tekočem z novicami in promocijami glede znamke UVI, potem sledite našim družbenim omrežjem in naši spletni strani.

In ne pozabite obdržati svojega UVI stola v naboljši formi! Če potrebujete več informacij glede vzdrževanja stola, preglejte naš UVI BLOG ali pa obiščite UVI.gg/sl/care.

