



UVI Breacher

Vodič za sestavo



Navodila za sestavo v drugih jezikih najdete na:
[UVI.gg/AG](https://uvi.gg/AG) ali preko QR kode desno



1

UVI Breacher

- EN**
- Read the entire instruction manual before you start installation and assembly. If you have any questions regarding any of the instructions or warnings, please contact your local distributor for assistance.
 - CAUTION:** Use with products heavier than the rated weights indicated may result in instability causing possible injury.
 - Please closely follow the assembly instructions. Improper installation may result in damage or serious personal injury.
 - Safety gear and proper tools must be used. This product should only be installed by professionals.
 - Make sure that the supporting surface will safely support the combined weight of the equipment and all attached hardware components.
 - Use the mounting screws provided and **DO NOT OVER TIGHTEN** mounting screws.
 - This product contains small items that could be choking hazard if swallowed. Keep these items away from children.
 - This product is intended for indoor use only. Using this product outdoors could lead to product failure and personal injury.
 - IMPORTANT:** Ensure that you have received all parts according to the component checklist prior to installation. If any parts are missing or faulty, contact your place of purchase for a replacement.
 - MAINTENANCE:** Check that the product is secure and safe to use at regular intervals (at least every three months).
- SLO**
- Pred sestavo in montažo preberite celotni vodič za sestavo. Če imate kakršnokoli vprašanje glede navodil ali opozoril, prosimo kontaktirajte svojega lokalnega distributerja za pomoč.
 - PREVIDNO:** Uporaba izdelka z večjimi težami kot so predpisane lahko povzroči nestabilnost in resne telesne poškodbe.
 - Nosilci morajo biti pritrjeni kot je navedeno v navodilih za sestavo. Nepravilna montaža lahko povzroči škodo ali resno telesno poškodbo.
 - Uporabljeni morajo biti varnostna zaščita in pravilna orodja. Ta izdelek lahko namesti samo profesionalno osebeje.
 - Prepričajte se, da bo podporna površina prenesla vso težo opreme in vso povezano strojno opremo in druge komponente.
 - Uporabite nosilne vijake, ki so že v paketu in vijakov **NE PRIVIJTE PREVEČ**.
 - Izdelek vsebuje majhne predmete, ki lahko predstavljajo nevarnost zadušitve. Držite te predmete stran od otrok.
 - Izdelek je namenjen samo notranji uporabi. Uporaba izdelka zunaj lahko privede do kvarjenja izdelka ali pa do telesne poškodbe.
 - POMEMBNO:** Prepričajte se, da ste v paketu prejeli vse dele glede na kontrolni seznam predmetov. Če kakšni deli manjkajo ali so poškodovani, stopite v stik s svojim lokalnim distributerjem za zamenjavo.
 - VZDRŽEVANJE:** Preverite varnost okvirja v rednih intervalih (vsaj vsake tri mesece).
 - Slovenska navodila lahko najdete na spletni strani [UVI.gg/sl/AG](http://uvi.gg/sl/AG)**
- HR**
- Prije montaže prečitajte celoviti vodič za montažo. Ako imate bilo kakvih pitanja u vezi s uputama ili upozorenjima se za pomoć obratite lokalnom distributeru.
 - OPREZ:** Korištenje proizvoda većim od propisane težine može uzrokovati nestabilnost i ozbiljne ozljede.
 - Nosači moraju biti učvršćeni kako je naznačeno u uputama za montažu. Nepravilna montaža može uzrokovati oštećenja ili ozbiljne ozljede.
 - Mora se koristiti sigurnosna zaštita i pravi alati. Ovaj proizvod smije instalirati samo profesionalno osoblje.
 - Osigurajte da će noseća površina nositi svu težinu opreme i sav hardver i ostale komponente.
 - Upotrijebite pričvršne vijke koji su već u pakiranju i vijke ne **PRITEGNITE PREVIŠE**.
 - Proizvod sadrži male predmete koji mogu predstavljati opasnost od gušenja. Držite te predmete dalje od djece.
 - Ovaj je proizvod namijenjen samo za internu upotrebu. Korištenje proizvoda izvana može dovesti do oštećenja proizvoda ili ozljede.
 - VAŽNO:** Provjerite jesu li svi predmeti u pakiranju prema popisu predmeta. Ako neki dijelovi nedostaju ili su oštećeni, obratite se lokalnom distributeru za zamjenu.
 - ODRŽAVANJE:** Provjerite sigurnost okvira u redovitim intervalima (najmanje svaka tri mjeseca).
 - Hrvatske upute možete pronaći na web stranici [UVI.gg/AG](http://uvi.gg/AG).**
- DE**
- Bitte vor Beginn der Montage und Zusammenbau das ganze Handbuch durchlesen. Bitte sich mit dem Händler vor Ort bei Fragen zur Anleitung oder Warnungen in Verbindung setzen.
 - VORSICHT:** Bei Verwendung mit Produkten, die das zulässige Gewicht überschreiten, können Schaden oder möglicherweise Verletzungen die Folge sein.
 - Halterungen sollen entsprechend den Montageanweisungen angebracht werden. Eine unsachgemäße Montage kann Schäden oder Verletzungen zur Folge haben.
 - Sicherheitsausrüstung und geeignete Werkzeuge verwenden. Die Montage des Produktes sollte nur von Fachleuten durchgeführt werden.
 - Die tragenden Oberflächen sollten das gesamte Gewicht von Geräten und allen zusätzlichen Bauteilen sicher aushalten können.
 - Nur die mitgelieferten Einbauschrauben verwenden und die Schrauben **NICHT ZU FEST ANZIEHEN**.
 - Dieses Produkt enthält Kleinteile, die Erstickenungsgefahr beim Verschlucken hervorrufen können. Diese Teile von Kindern fernhalten.
 - Dieses Produkt nur in Innenräumen verwenden. Verwendung des Produktes im Außenbereich kann zu Verletzungen und Schäden führen.
 - WICHTIG:** Vor der Montage bitte alle erhaltenen Bauteile mit der Bauteilliste abgleichen. Bei beschädigten oder fehlenden Teilen den Händler vor Ort nach Ersatzteilen fragen.
 - WARTUNG:** Die Haltenmgsklammer regelmäßig auf Sicherheit und Stabilität prüfen (am besten alle drei Monate).
- FR**
- Lisez entièrement le guide d'utilisateur avant de commencer l'installation et le montage. Si vous avez des questions concernant les instructions ou les avertissements, veuillez contacter votre distributeur local pour une assistance.
 - ATTENTION:** L'utilisation de produits plus lourds que les poids nominaux indiqués peut entraîner une instabilité causant des blessures potentielles.
 - Les supports doivent être joints comme spécifié dans les instructions de montage. Une mauvaise installation peut entraîner des dommages ou de graves blessures aux personnes.
 - Un équipement de sécurité et les outils appropriés doivent être utilisés. Ce produit devrait être installé uniquement par des professionnels.
 - Assurez-vous que la surface de soutien supporte en sécurité le poids combiné de l'équipement et de tous les matériaux et composants associés.
 - Utilisez les vis de montage fournies et **NE SERREZ PAS TROP** les vis de montage.
 - Ce produit contient de petites pièces qui peuvent causer un étouffement si elles sont avalées. Eloignez ces pièces des enfants.
 - Ce produit est prévu uniquement pour une utilisation à l'intérieur. L'utilisation de ce produit à l'extérieur peut entraîner une défaillance du produit ou des blessures aux personnes.
 - IMPORTANT:** Avant l'installation, assurez-vous que vous avez reçu toutes les pièces selon la liste de vérification des composants. Si une pièce est manquante ou endommagée, téléphonez à votre distributeur local pour qu'il la remplace.
 - MAINTENANCE:** A intervalles réguliers (au moins tous les trois mois) vérifiez que le support est d'utilisation sûre et fiable.

Uvod

Ta UVI Desk miza je sestavljena iz jeklenega okvirja in je opremljena z LED RGB osvetlitvijo. Pred sestavo preberite in v celoti preglejte ta priročnik, da zagotovite varno in pravilno uporabo ter ohranite dolgo življenjsko dobo mize.

Navodila za varnost in opozorila:

- Ta UVI Desk miza je sestavljena iz jeklenega okvirja in je opremljena z LED RGB osvetlitvijo. Pred sestavo preberite in v celoti preglejte ta priročnik, da zagotovite varno in pravilno uporabo ter ohranite dolgo življenjsko dobo mize.
- Vsako neupoštevanje navodil, opozoril in dodatnih informacij, označenih z "Opomba" ali pa znakom ⚠ lahko povzroči resne poškodbe mize in njenih komponent.
- Ta izdelek lahko uporabljajo otroci, stari 8 let in več, le če jim je bil dodeljen nadzor ali navodila glede uporabe mize na varen način in se zavedajo nevarnosti nepravilne uporabe. Otroci se ne smejo igrati z mizo. Čiščenja in vzdrževanja mize otroci ne smejo izvajati brez nadzora.
- Uporabniki ne smejo sedeti na mizi, saj s tem lahko povzročijo resne telesne poškodbe.

Druga varnostna opozorila:

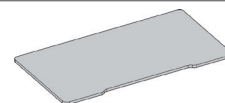
- Odpravite vse ovire v območju nastavitve višine.
- Vsak poskus rekonstrukcije okvirja mize ni dovoljen.
- Ne dodajte ničesar nastavljivim stičiščem okvirja mize.
- Uporaba na prostem je prepovedana.

Priprave

- 1** Kaj morate vedeti pred sestavo?



Nosilnost
100 kg



Dimenzije mizne plošče
1360 × 600 × 16 mm

- 2** Potrebna orodja za namestitev



Vodna tehtnica

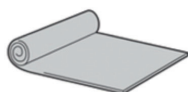


Imbus ključ
(v paketu)



Križni izvijač

- 3** Priporočljiva oprema za dodatno zaščito



Odeja za zaščito tal

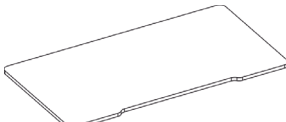

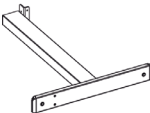
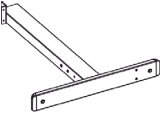
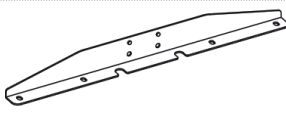
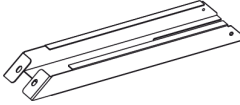


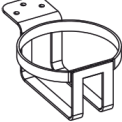

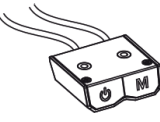
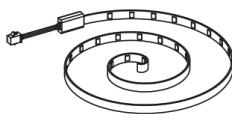
- 4** Opozorila pred sestavo

Preverite vse sestavne dele, prikazane na kontrolnem seznamu komponent. Če katera od komponent manjka ali je poškodovana se za zamenjavo obrnite na svoje mesto nakupa.



Odstranjevanje: izdelek s to oznako pomeni, da tega izdelka ne smete odvreči z drugimi gospodinjskimi odpadki po vsej EU. Da bi preprečili morebitno škodo okolju ali zdravju ljudi zaradi nenadzorovanega odlaganja odpadkov, ga reciklirajte odgovorno, da bi spodbudili trajnostno ponovno uporabo materialnih virov. Če želite vrniti rabljeno napravo, prosimo, da za umik izdelka uporabite lokalno storitev recikliranja ali se obrnite na svoje mesto nakupa.

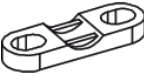
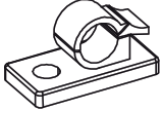


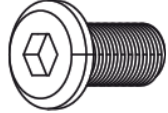
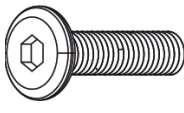


Komponente

 A (×1) Mizna plošča	 B (×1) Primarna prečka	 C (×1) Noga	 D (×1) Noga
 E (×2) Stranski nosilec	 F (×2) Podporni nosilec	 G (×2) Pokriva plastika	 H (×1) Nosilec za slušalke
 I (×1) Nosilec za pijačo	 J (×4) Nogica	 K (×1) LED krmilnik	 L (×1) LED trak

4

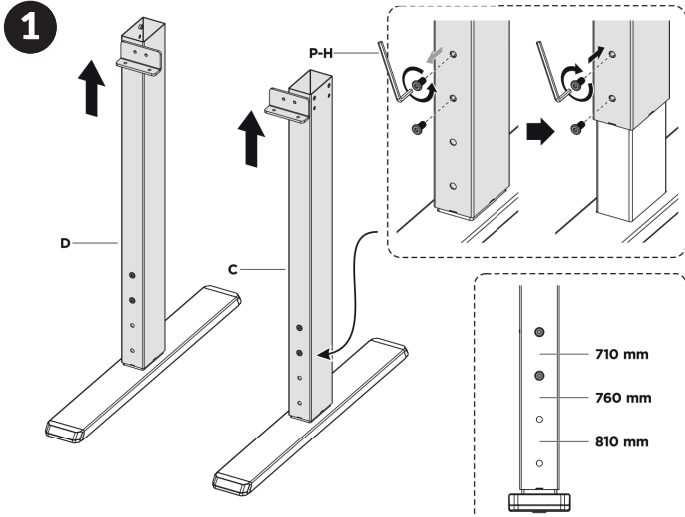
UVI Breacher

Vijaki in sponke

 <p>P-A (x1) Pritrdilna sponka</p>	 <p>P-B (x3) Sponka za kabel</p>	 <p>P-C (x4) Vijaki ST2.9x8</p>	 <p>P-D (x9) Vijaki ST4.2x14</p>
 <p>P-E (x16) Vijaki M6x12</p>	 <p>P-F (x2) Vijaki M6x25</p>	 <p>P-G (x4) Vijaki M6x50</p>	 <p>[P-H] Imbus ključ</p>

Nastavitev višine

1

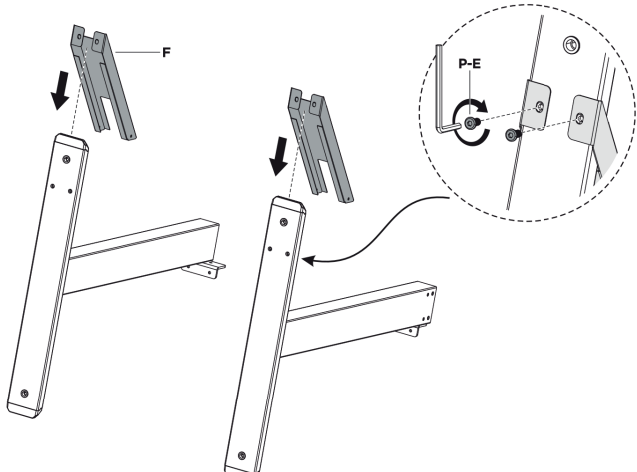


Najprej na nogah [D] in [C] nastavimo želeno višino UVI mize z dvema vijakoma [P-E] in imbus ključem [P-H]. Izbiramo lahko med tremi različnimi višinami: 710 mm, 760 mm in 810 mm.

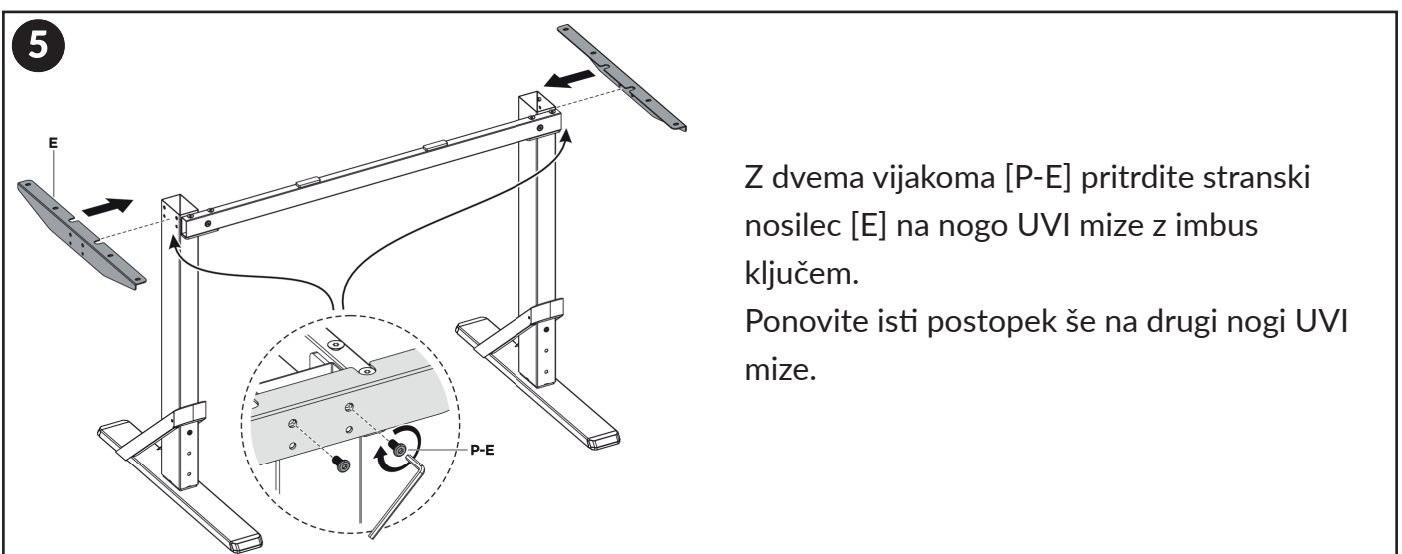
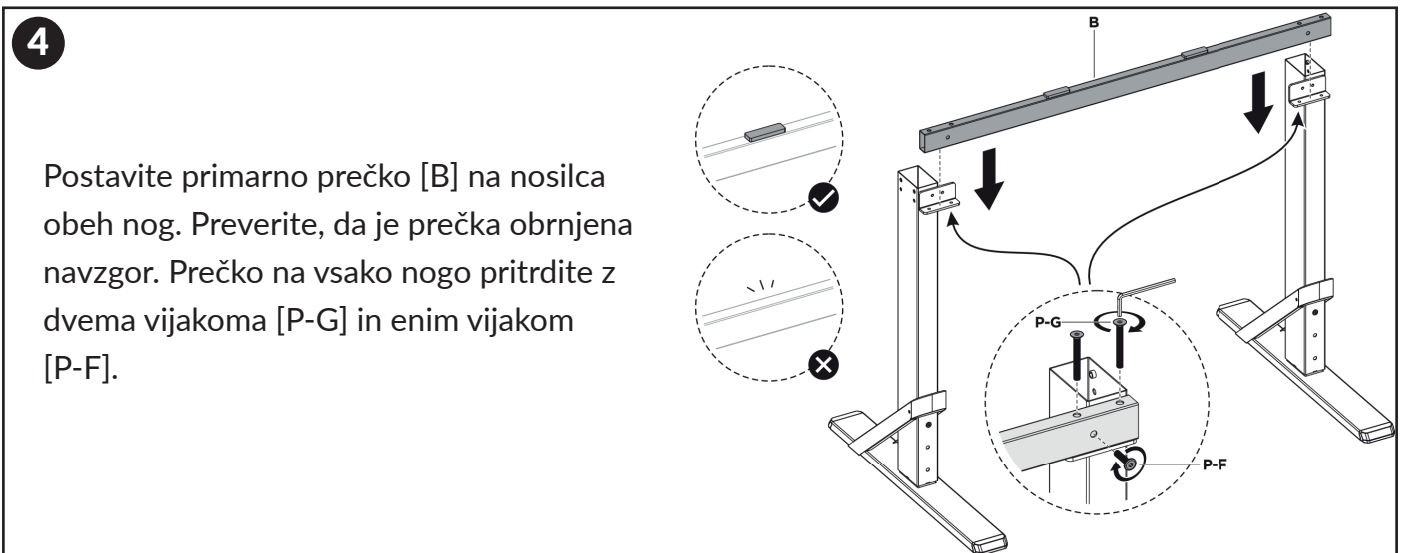
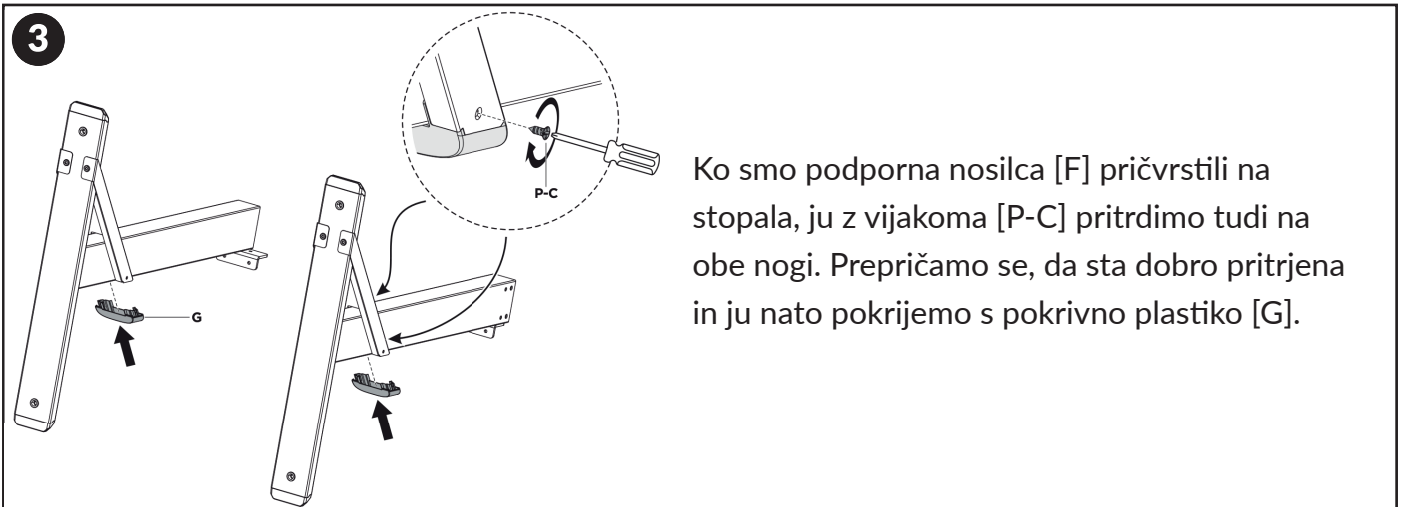
Sestavljanje nog

2

Na obe stopali pritrdimo podporni nosilec [F] z dvema vijakoma [P-E]. Preden vijaka pričvrstimo se prepričamo, da sta luknji na stopalu popolnoma poravnani z luknjama na podpornem nosilcu [F].



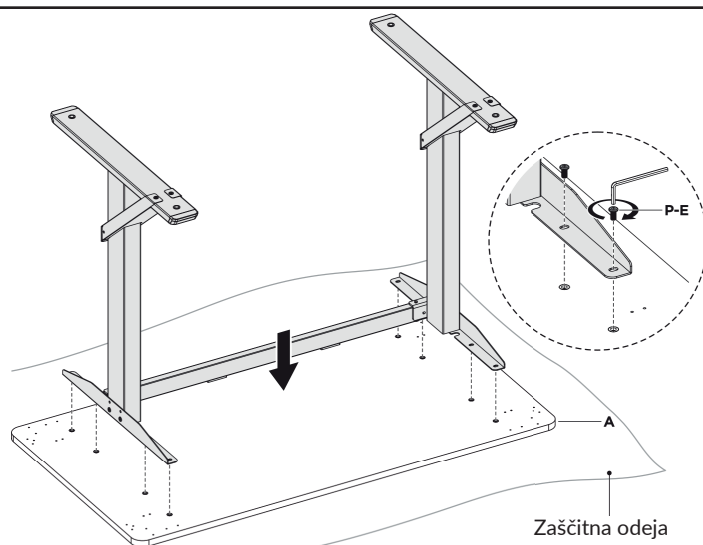
Pritrjevanje nosilcev



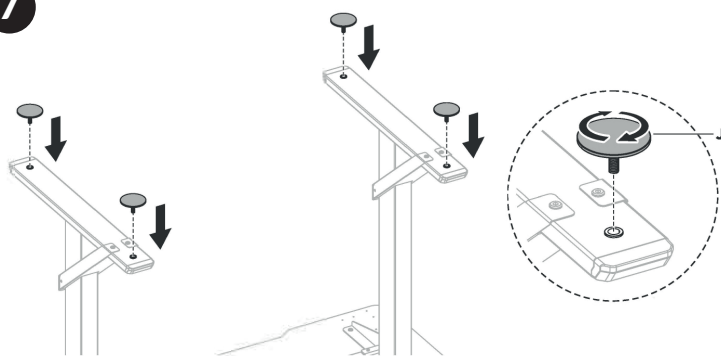
Pritrjevanje mizne plošče in nogic

6

Na tla postavite zaščitno odejo in tako preprečite poškodbe tal in mizne plošče [A]. Okvir namestite tako, da poravnate pritrtilne luknje na stranskih nosilcih okvirja z luknjami za vijake na mizni plošči. Z imbus ključem pritrдите 8 vijakov [P-E].



7

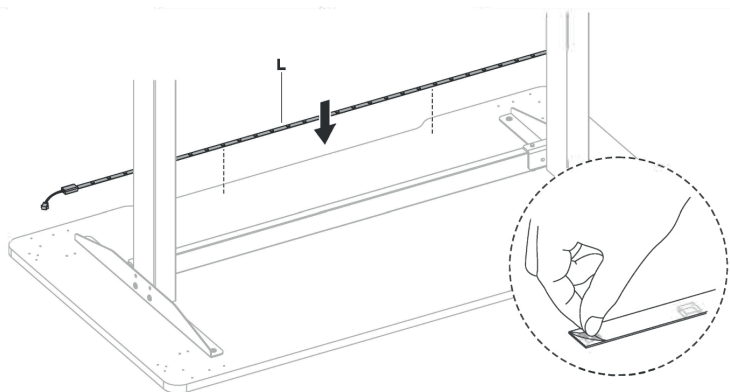


Na vsako nogo z obračanjem pritrдите 2 nogici [J]. Če tla niso ravna, preprosto obračajte nogico, dokler miza ni stabilna.

LED osvetlitev in zaključek

8

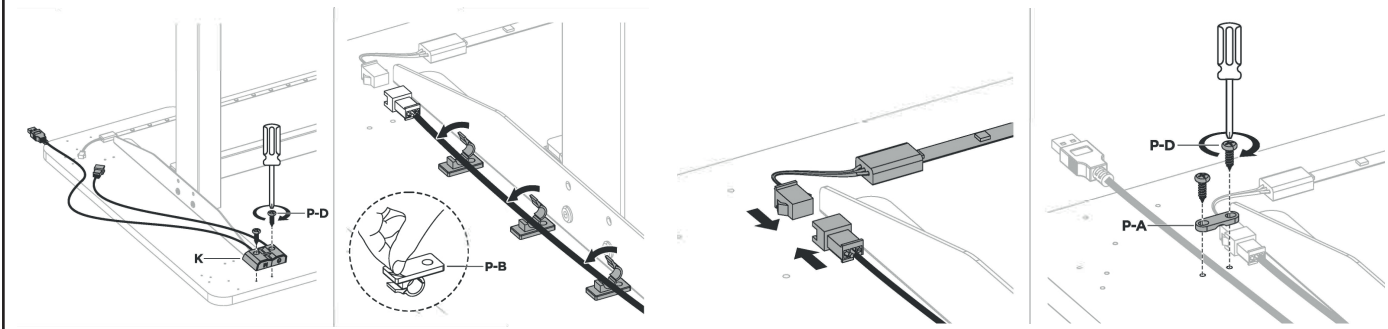
Odstranite zaščitno folijo in LED trak [L] pazljivo prilepite. LED trak lahko pritrдите na zadnji ali sprednji del mize. Priporočamo namestitev na zadnji del mize.



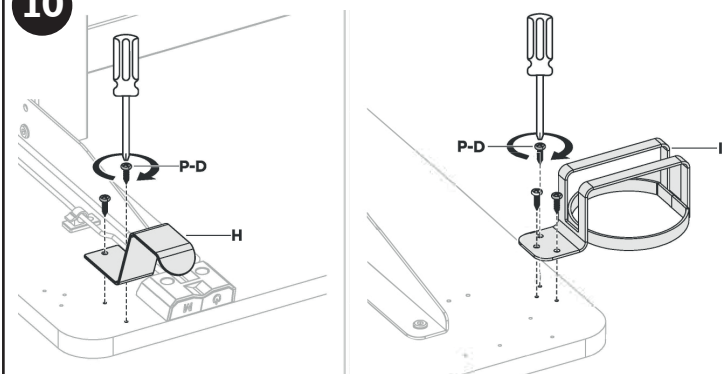
9

Na rob mize z vijakoma [P-D] pritrđite LED krmilnik [K]. Ob stranskemu nosilcu prilepite samolepilno sponko za kabel [P-B].

Za pritrđitev kablov uporabimo pritrđilno sponko [P-A] in dva vijaka [P-D].



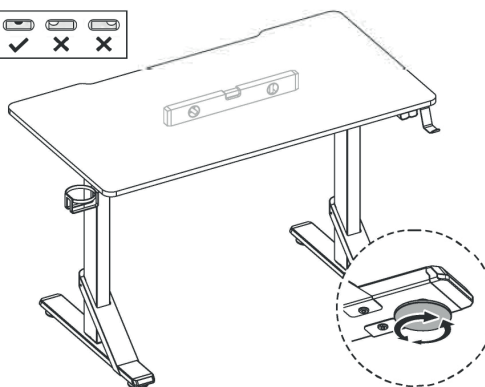
10



Na eno stran mize z 2 vijakoma [P-D] pritrđite nosilec za slušalke [H], na drugo stran pa s 3 vijaki [P-D] nosilec za pijačo [I]. Oba nosilca se lahko pritrđita na katerokoli stran mize.

11

Čestitamo, vaša nova UVI miza je postavljena! Priporočamo, da z vodno tehtnico preverite enakomernost namizja in preizkusite delovanje krmilnika LED osvetlive.



Vklop: kratek pritisk
Izklop: dolg pritisk

Sprememba osvetlitve
(11 RGB načinov)

