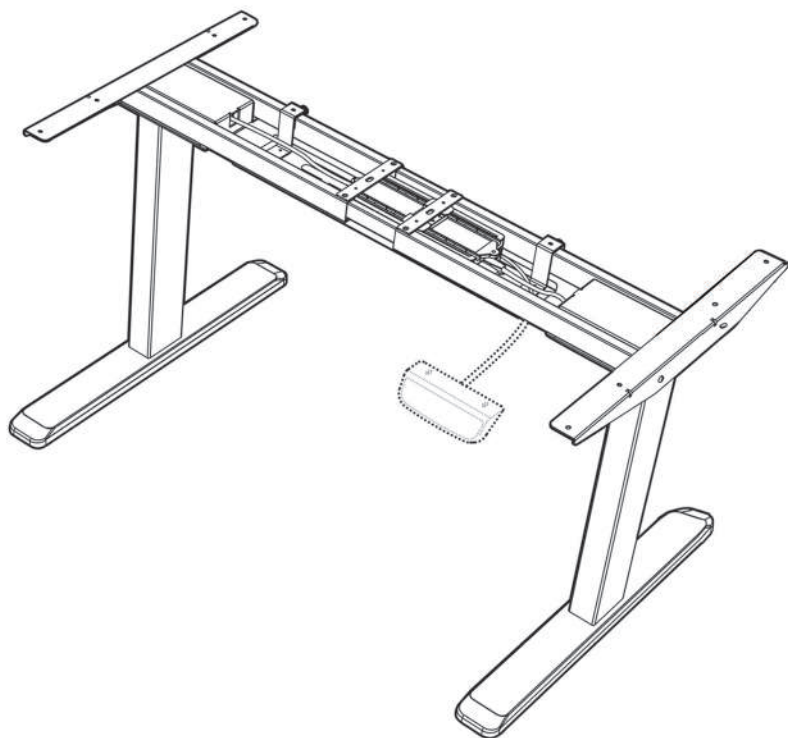





# UVI Standardni Sit Stand okvir

Vodič za sestavo




Navodila za sestavo v drugih jezikih so na voljo na:  
[UVI.gg/AG](https://uvi.gg/AG) ali preko QR kode!




**EN**  Read the entire instruction manual before you start installation and assembly. If you have any questions regarding any of the instructions or warnings, please contact your local distributor for assistance.

- CAUTION:** Use with products heavier than the rated weights indicated may result in instability causing possible injury.
- Please closely follow the assembly instructions. Improper installation may result in damage or serious personal injury.
  - Safety gear and proper tools must be used. This product should only be installed by professionals.
  - Make sure that the supporting surface will safely support the combined weight of the equipment and all attached hardware and components.
  - Use the mounting screws provided and DO NOT OVERTIGHTEN mounting screws.
  - This product contains small items that could be a choking hazard if swallowed. Keep these items away from children.
  - This product is intended for indoor use only. Using this product outdoors could lead to product failure and personal injury.
- IMPORTANT:** Ensure that you have received all parts according to the component checklist prior to installation. If any parts are missing or faulty, contact your place of purchase for a replacement.
- MAINTENANCE:** Check that the product is secure and safe to use at regular intervals (at least every three months).

**SLO**  Pred sestavo in montažo preberite celotni vodič za sestavo. Če imate kakršnakoli vprašanja glede navodil ali pa opozoril, prosimo kontaktirajte vašega lokalnega distributerja za pomoč.

- PREVIDNO:** Uporaba izdelka z večjimi težami kot pa so predpisane lahko povzroči nestabilnost in resne telesne poškodbe.
- Nosilci morajo biti pritrjeni kot je navedeno v navodilih za sestavo. Nepravilna montaža lahko povzroči škodo ali resno telesno poškodbo.
  - Uporabljen mora biti varnostna zaščita in pravilna orodja. Ta izdelek lahko namesti samo profesionalno osebeje.
  - Prepričajte se, da bo podporna površina prenesla vso težo opreme in vso povezano strojno opremo in druge komponente.
  - Uporabite nosilne vijake, ki so že v paketu in vijake NE PRIVIJTE PREVEČ.
  - Izdelek vsebuje majhne predmete, ki lahko predstavljajo nevarnost zadušitve. Držite te predmete stran od otrok.
  - Izdelek je namenjen samo notranji uporabi. Uporaba izdelka zunaj lahko privede do kvarjenja izdelka ali pa do telesne poškodbe.
- POMEMBNO:** Prepričajte se, da ste v paketu prejeli vse dele glede na kontrolni seznam predmetov. Če kakšni deli manjkajo ali pa so poškodovani, stopite v stik z vašim lokalnim distributerjem za zamenjavo.
- VZDRŽEVANJE:** Preverite varnost okvirja v rednih intervalih (vsaj vsake tri mesece).
- Slovenska navodila lahko najdete na spletni strani [UVIDesk.com/AG](http://UVIDesk.com/AG).

**HR**  Prije montaže pročitajte cjeloviti vodič za montažu. Ako imate bilo kakvih pitanja u vezi s uputama ili upozorenjima se za pomoć obratite lokalnom distributeru.

- OPREZ:** Korištenje proizvoda većim od propisane težine može uzrokovati nestabilnost i ozbiljne ozljede.
- Nosaji moraju biti učvršćeni kako je naznačeno u uputama za montažu. Nepravilna montaža može uzrokovati oštećenja ili ozbiljne ozljede.
  - Mora se koristiti sigurnosna zaštita i pravi alati. Ovaj proizvod smije instalirati samo profesionalno osoblje.
  - Osigurajte da će nosač površina nositi svu težinu opreme i sav hardver i ostale komponente.
  - Upotrijebite pričvršćne vijake koji su već u pakiranju i vijake ne PRITEGNITE PREVIŠE.
  - Proizvod sadrži male predmete koji mogu predstavljati opasnost od gušenja. Držite te predmete dalje od djece.
  - Ovaj je proizvod namijenjen samo za internu upotrebu. Korištenje proizvoda izvana može dovesti do oštećenja proizvoda ili ozljede.
- VAŽNO:** Provjerite jesu li svi predmeti u pakiranju prema popisu predmeta. Ako neki dijelovi nedostaju ili su oštećeni, obratite se lokalnom distributeru za zamjenu.
- ODRŽAVANJE:** Provjerite sigurnost okvira u redovitim intervalima (najmanje svaka tri mjeseca).
- Hrvatske upute možete pronaći na web stranici [UVIDesk.com/AG](http://UVIDesk.com/AG).

**DE**  Bitte vor Beginn der Montage und Zusammenbau das ganze Handbuch durchlesen. Bitte sich mit dem Händler vor Ort bei Fragen zur Anleitung oder Warnungen in Verbindung setzen.

- VORSICHT:** Bei Verwendung mit Produkten, die das zulässige Gewicht überschreiten, können Schaden oder möglicherweise Verletzungen die Folge sein.
- Halterungen sollen entsprechend den Montageanweisungen angebracht werden. Eine unsachgemäße Montage kann Schäden oder Verletzungen zur Folge haben.
  - Sicherheitsausrüstung und geeignete Werkzeuge verwenden. Die Montage des Produktes sollte nur von Fachleuten durchgeführt werden.
  - Die tragenden Oberflächen sollten das gesamte Gewicht von Geräten und allen zusätzlichen Bauteilen sicher aushalten können.
  - Nur die mitgelieferten Einbauschrauben verwenden und die Schrauben NIGHT ZU FEST ANZIEHEN.
  - Dieses Produkt enthält Kleinteile, die Erstickungsgefahr beim Verschlucken hervorrufen können. Diese Teile von Kindern fernhalten.
  - Dieses Produkt nur in Innenräumen verwenden. Verwendung des Produktes im Außenbereich kann zu Verletzungen und Schäden führen.
- WICHTIG:** Vor der Montage bitte alle erhaltenen Bauteile mit der Bauteilliste abgleichen. Bei beschädigten oder fehlenden Teilen den Händler vor Ort nach Ersatzteilen fragen.
- WARTUNG:** Die Haltenmgsklammer regelmäßig auf Sicherheit und Stabilität prüfen (am besten alle drei Monate).

**FR**  Lisez entièrement le guide d'utilisateur avant de commencer l'installation et le montage. Si vous avez des questions concernant les instructions ou les avertissements, veuillez contacter votre distributeur local pour une assistance.

- ATTENTION:** L'utilisation de produits plus lourds que les poids nominaux indiqués peut entraîner une instabilité causant des blessures potentielles.
- Les supports doivent être joints comme spécifié dans les instructions de montage. Une mauvaise installation peut entraîner des dommages ou de graves blessures aux personnes.
  - Un équipement de sécurité et les outils appropriés doivent être utilisés. Ce produit devrait être installé uniquement par des professionnels.
  - Assurez-vous que la surface de soutien supporte en sécurité le poids combiné de l'équipement et de tous les matériaux et composants associés.
  - Utilisez les vis de montage fournies et NE SERREZ PAS TROP les vis de montage.
  - Ce produit contient de petites pièces qui peuvent causer un étouffement si elles sont avalées. Éloignez ces pièces des enfants.
  - Ce produit est prévu uniquement pour une utilisation à l'intérieur. L'utilisation de ce produit à l'extérieur peut entraîner une défaillance du produit ou des blessures aux personnes.


**IMPORTANT:** Avant l'installation, assurez-vous que vous avez reçu toutes les pièces selon la liste de vérification des composants. Si une pièce est manquante ou endommagée, téléphonez à votre distributeur local pour qu'il la remplace.

**MAINTENANCE:** A intervalles réguliers (au moins tous les trois mois) vérifiez que le support est d'utilisation sûre et fiable.

## Uvod

Ta električna miza je sestavljena iz jeklenega okvirja in motoriziranega sistema za nastavitve višine. Pred sestavo preberite in v celoti preglejte ta priročnik, da zagotovite varno in pravilno uporabo sistema ter ohranite dolgo življenjsko dobo celotne konstrukcije in vgrajene elektronike.

## Navodila za varnost in opozorila:

- Ta električna miza je sestavljena iz jeklenega okvirja in motoriziranega sistema za nastavitve višine. Pred sestavo preberite in v celoti preglejte ta priročnik, da zagotovite varno in pravilno uporabo sistema ter ohranite dolgo življenjsko dobo celotne konstrukcije
- Vsako neupoštevanje varnostnih in namestitvenih navodil v tem priročniku lahko povzroči hude telesne poškodbe.
- Vsako nepopolno upoštevanje navodil, opozoril in dodatnih informacij, označenih z »Opomba« ali pa z znakom  lahko povzroči resne telesne poškodbe sistema in njegovih komponent.
- Ta izdelek lahko uporabljajo otroci, stari 8 let in več, le če jim je bil dodeljen nadzor ali navodila glede uporabe naprave no varen način in razumejo nevarnosti. Otroci se ne smejo igrati z napravo. Čiščenja in vzdrževanja naprave ne smejo izvajati otroci brez nadzora. Ko sistema ne uporabljate, izklopite mizo iz napajanja in vtič postavite izven dosega otrok.
- Osebe z omejenimi fizičnimi in duševnimi sposobnostmi ali osebe s pomanjkanjem izkušenj in znanja ne smejo uporabljati naprave, razen če so pod nadzorom, razumejo nevarnosti ali če jih oseba, ki je odgovorna za varnost teh oseb, natančno pouči o uporabi naprave.
- Uporabniki ne smejo sedeti na mizi, saj s tem lahko preprečimo resne telesne poškodbe.

## Navodila za električno varnost:

Izdelek se napaja z električno energijo. Da se izognete opeklinam, požaru in električnemu udaru, natančno preberite navodila.



Izdelka ne čistite z vodo, dokler je napajanje še priključeno.



Nikoli ne uporabljajte sistema, če se ta nahaja v vlažnem okolju ali pa če so njegove električne komponente v stiku z vodo.



Ne razstavljajte ali zamenjajte komponent, dokler je napajanje še priključeno.



Ne uporabljajte sistema, če krmilna enota povzroča hrup ali vonj. Spremembe na električni ali pa krmilni enoti niso dovoljene.



Nikoli ne uporabljajte sistema s poškodovanim kablom ali vtičem. Za zamenjavo poškodovanih delov se obrnite na svoje nakupovalno mesto.

## Druga varnostna opozorila:

- Odpravite vse ovire v območju nastavitve višine.
- Ne puščajte kablov ali vtiča neorganiziranih, saj s tem preprečite nevarnosti.
- Vsak poskus rekonstrukcije okvirja mize ni dovoljen.
- Ne dodajte ničesar nastavljenim stičiščem okvirja mize.
- Uporaba na prostem je prepovedana.

# 3

## UVI Standardni Sit Stand okvir

- 1** Kaj morate vedeti pred sestavo?



Nosilnost  
100 kg



Napajanje  
100-240 V



Delovna temperatura  
-5 °C - +40 °C

- 2** Potrebna orodja za namestitev



Vodna tehtnica



Imbus ključ  
(v paketu)

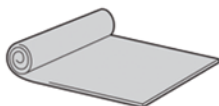


Vrtalnik



Križni izvijač

- 3** Priporočljiva oprema za dodatno zaščito



Odeja za  
zaščito tal








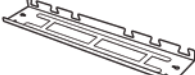


- 4** Opozorila pred sestavo.

Preverite vse sestavne dele, prikazane na kontrolnem seznamu komponent. Če katera od komponent manjka ali je poškodovana se za zamenjavo obrnite na svoje mesto nakupa.








Odstranjevanje: izdelek s to oznako pomeni, da tega izdelka ne smete odvreči z drugimi gospodinjstskimi odpadki po vsej EU. Da bi preprečili morebitno škodo okolju ali zdravju ljudi zaradi nenadzorovanega odlaganja odpadkov, ga reciklirajte odgovorno, da bi spodbudili trajnostno ponovno uporabo materialnih virov. Če želite vrniti rabljeno napravo, prosimo, da za umik izdelka uporabite lokalno storitev recikliranja ali se obrnete na svoje mesto nakupa.

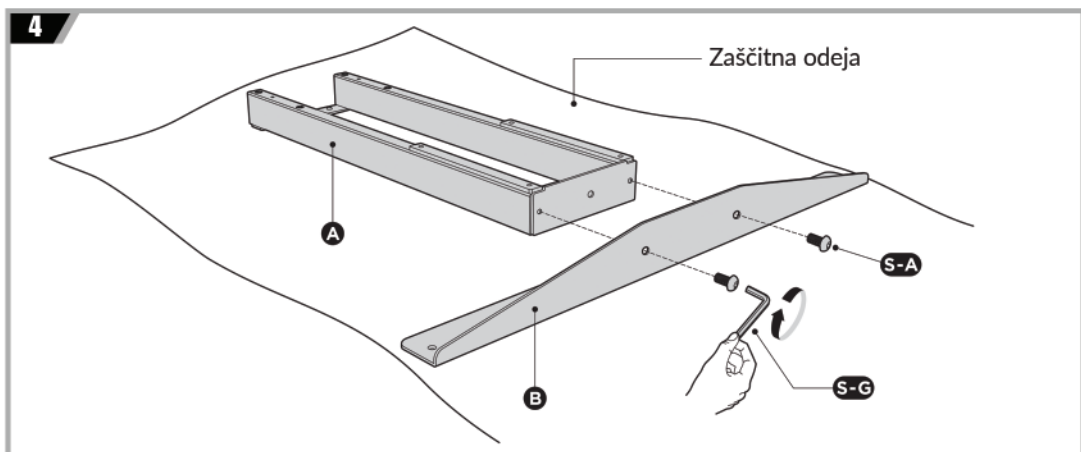
## Komponente

 <p>A (x1) Primarna prečka</p>	 <p>B (x2) Stranski nosilec</p>	 <p>C (x2) Noga</p>	 <p>D (x2) Stopalo</p>
 <p>E (x2) Pritrdilna plošča</p>	 <p>F (x1) Krmilna enota</p>	 <p>G (x1) Napajalni kabel</p>	 <p>H (x1) Pladenj za upravljanje kablov</p>
 <p>I (x2) Obešalnik</p>	<p>Slika krmilnika služi samo za referenco. Dejanski izdelek zna biti drugačen.</p>  <p>J (x1) LED krmilnik</p>		

## Namestitev stranskih nosilcev

 S-A (x20) Vijak	 S-B (x20) Vijak	 S-C (x2) Vijak
 S-D (x6) Vijak	 S-E (x3) Kabelska sponka	 S-F (x8) Gumijasta podložka
 S-G (x1) Imbus ključ		

## Začnimo s sestavljanjem stranskih nosilcev

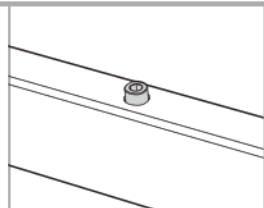
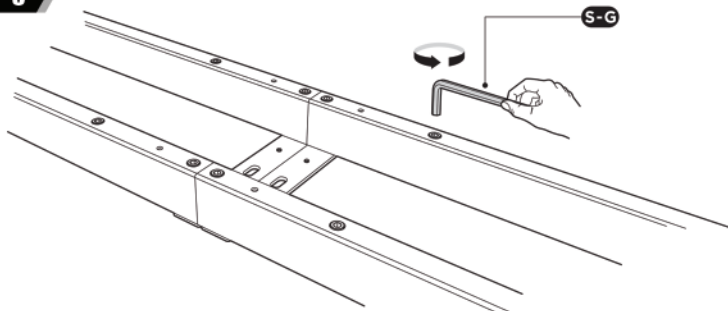


- Pripravite dovolj velik prostor za sestavljanje in na tla postavite zaščitno odejo in tako preprečite poškodbe tal in okvirja.
- Odpakirajte prečko (A) in jo pazljivo položite na tla. Pritrdite stranske nosilce (B) na konec prečke (A) z uporabo vijakov (S-A) z imbus ključem (S-G).
- Ponovite isti postopek, da sestavite drugi stranski nosilec.

**Opomba:** risbe prečnih in stranskih nosilcev so hrbtna stran teh sestavnih delov. Med namestitvijo se prepričajte, da so prečka in stranski nosilci obrnjeni navzdol, saj bo to poenostavilo nadaljnje korake sestave.

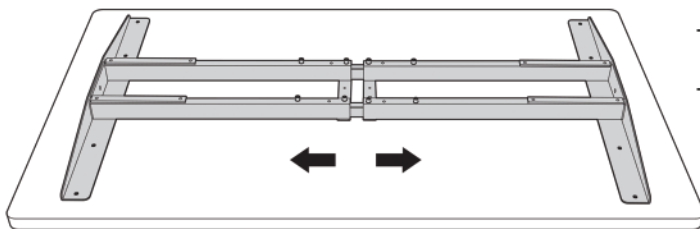
## Pritrjevanje prečke

3



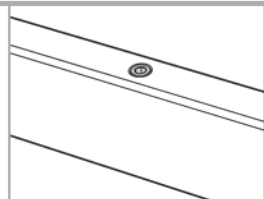
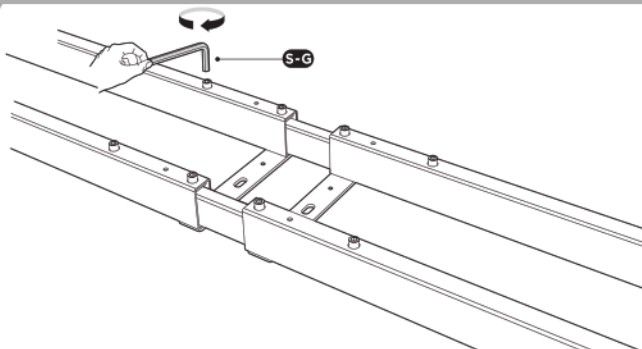
Odvijte vijake, ki držijo nastavljiv spoj, vendar ne odstranite vijakov popolnoma.

4



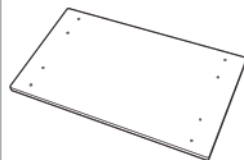
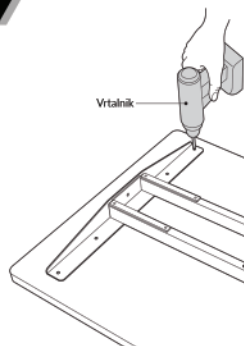
- Postavite sestavljeni okvir na zadnjo stran namizja.
- Prepričajte se, da je okvir postavljen na sredino mize.
- Nato prilagodite okvir da ustreza velikosti namizja.

3



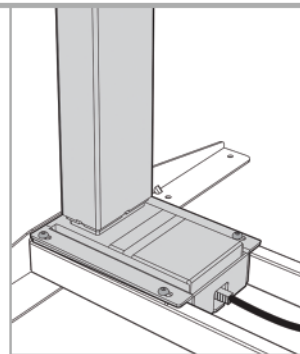
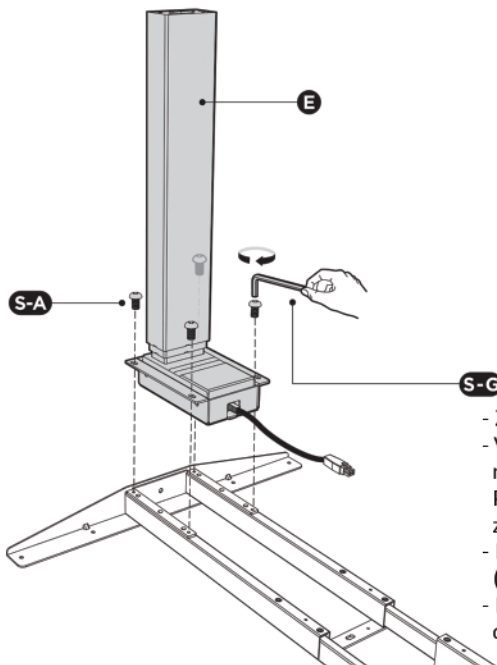
Ponovno privijte vse vijake za zaključek namestitve.

3

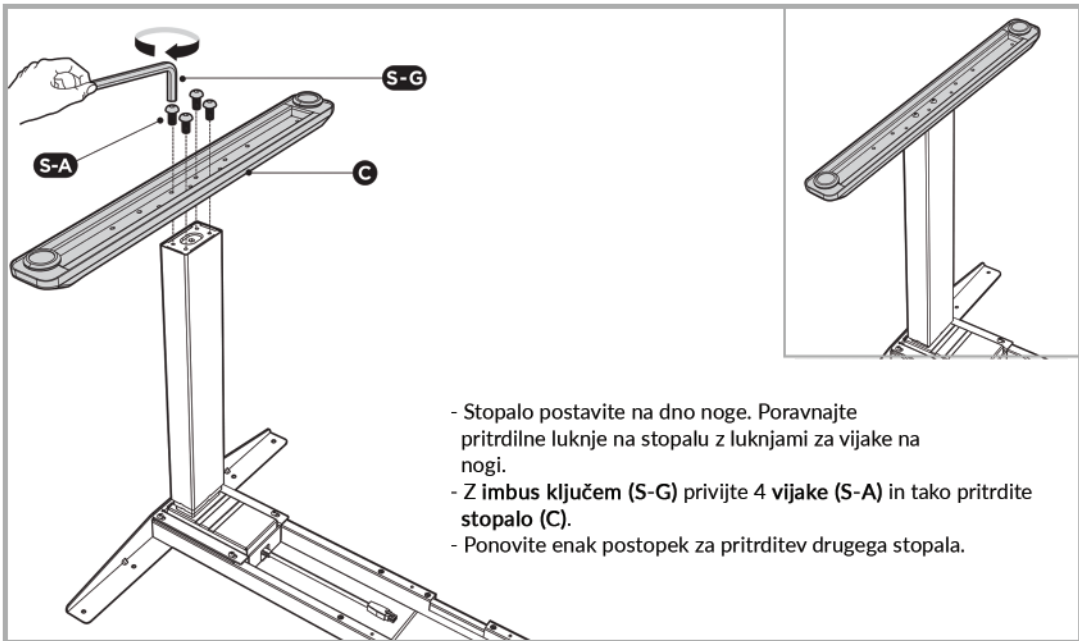


Po privijanju vijakov uporabite vrtalnik in naredite luknje za pritržitev na zadnji strani mizne plošče skozi 8 lukenj na stranskih nosilcih.

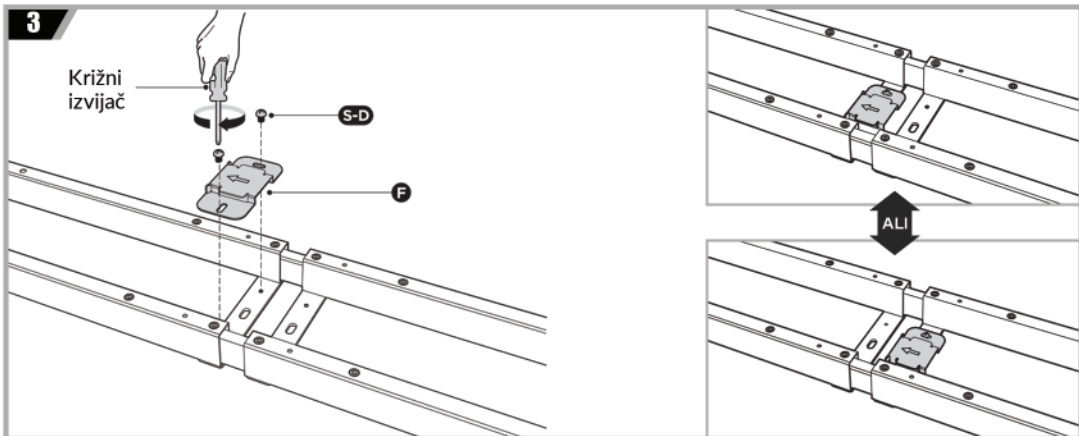
**Opomba:** globina lukenj naj bo več kot 10 mm, premer pa naj bo manjši od 3 mm.



- Za nadaljnjo sestavo odstranite mizno ploščo.
- Vstavite eno nogo na en konec prečke, zgornji del noge naj bo obrnjen navznoter. Prepričajte se, da se luknje na nogi popolnoma ujemajo z luknjami za vijake na prečki.
- Nogo (E) pritržite na prečko s 4 vijaki (S-A) z imbus ključem (S-G).
- Ponovite isti postopek za sestavljanje druge noge.



- Stopalo postavite na dno noge. Poravnajte pritrtilne luknje na stopalu z luknjami za vijake na nogi.
- Z imbus ključem (S-G) privijte 4 vijake (S-A) in tako pritrдите stopalo (C).
- Ponovite enak postopek za pritržitev drugega stopala.



- Poravnajte luknje na pritrtilni plošči z luknjami, kot je prikazano na sliki.
- Pritrdilno ploščo (F) na sredino prečke pritrđite z dvema vijakoma (S-D) z uporabo izvijača.

**Opomba:** puščica na pritrtilni plošči kaže smer drsanja krmilne enote. Za namestitev krmilne enote v naslednjem koraku sledite smeri puščice.



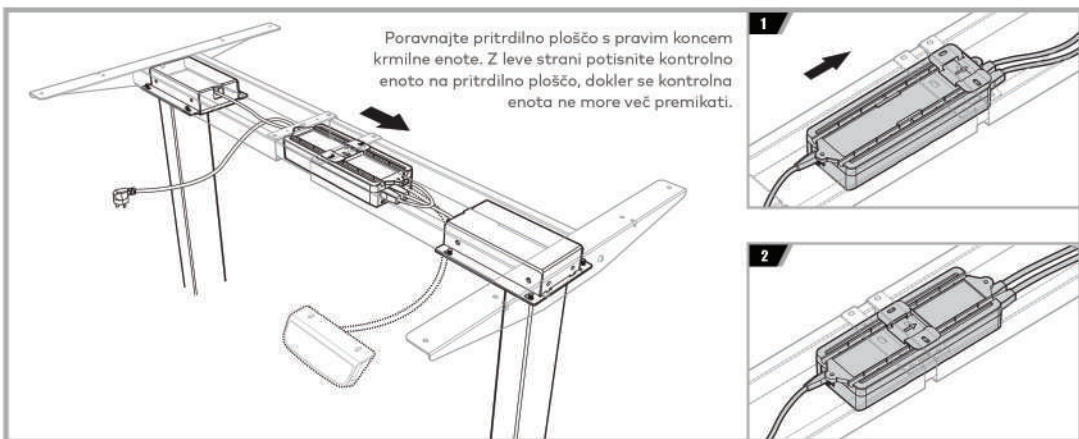
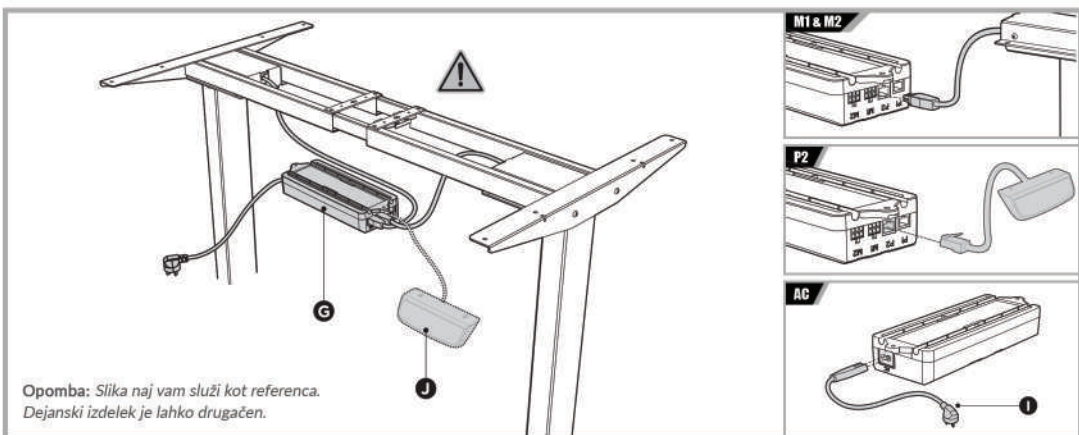
# 8

## UVI Standardni Sit Stand okvir

Obrnite okvir tako, da je prečka obrnjena navzgor. Pri obračanju okvirja sta potrebni vsaj dve osebi.

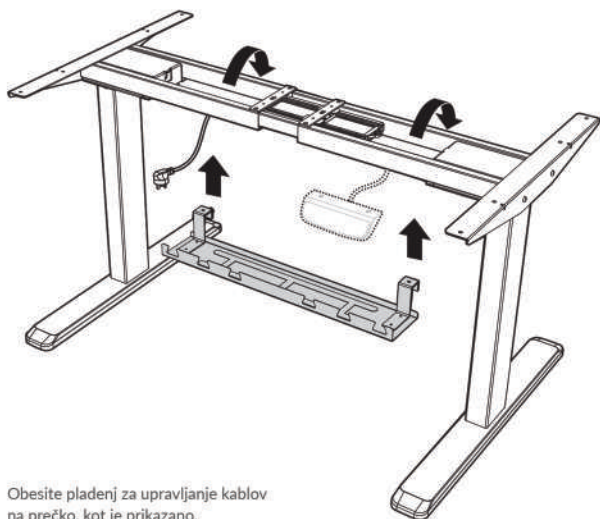
- Priključite kabla motorja na dva vhodih na desni, označena z "M1" in M2".
- Priklopite kabel krmilnika (J) na vhod na desni, označen z "P2".
- Vstavite vtič v vhod na levi.

**Opomba:** Prepričajte se, da je reža na krmilni enoti (G) obrnjena navzgor.

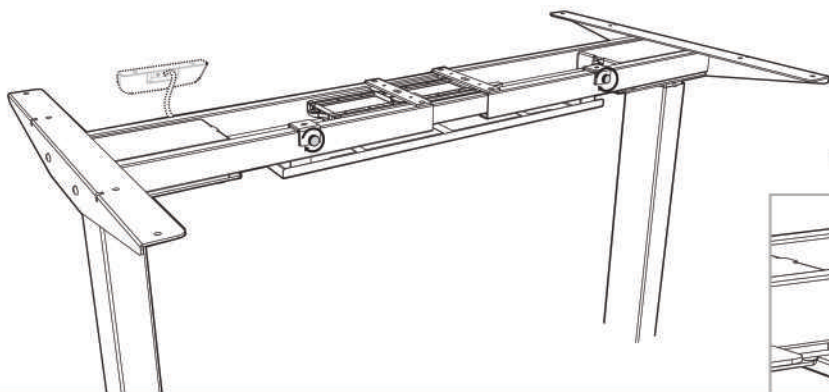
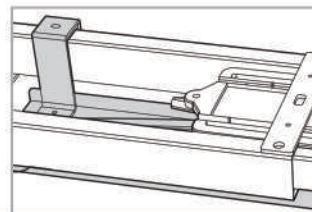


## Montaža pladnja za upravljanje kablov

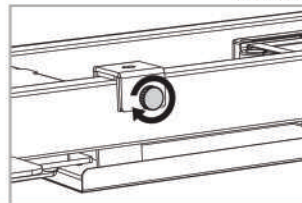
Poravnajte luknje obešalnika pladnja z luknjami na pladnju za upravljanje kablov. Obešalnike za pladenj s pomočjo izvijača pritrdite na pladenj za upravljanje kablov (D) preko 4 vijakov (S-D) iz spodnje strani.



Obesite pladenj za upravljanje kablov na prečko, kot je prikazano.

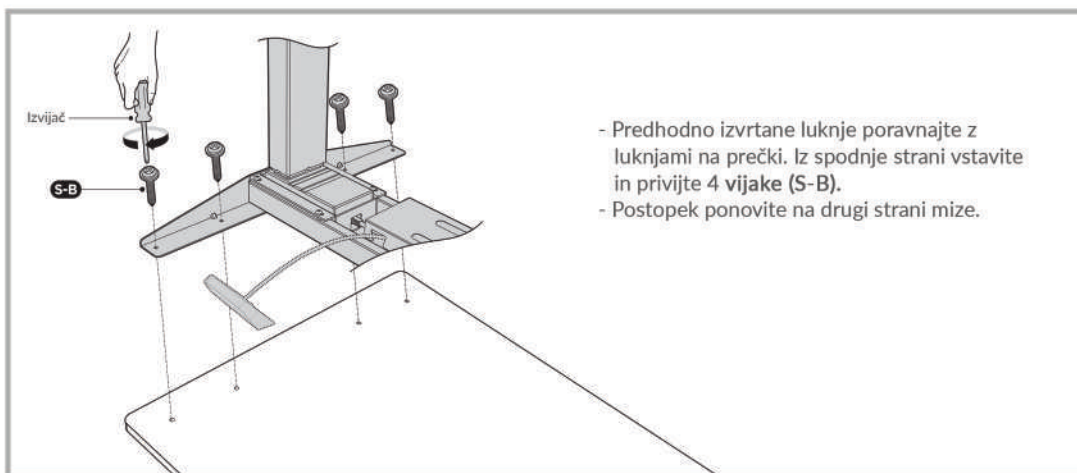
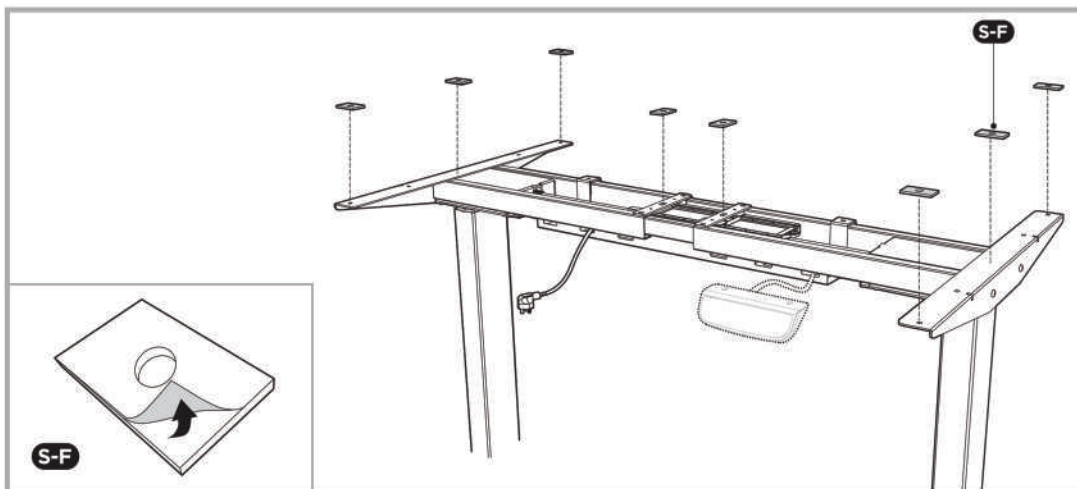


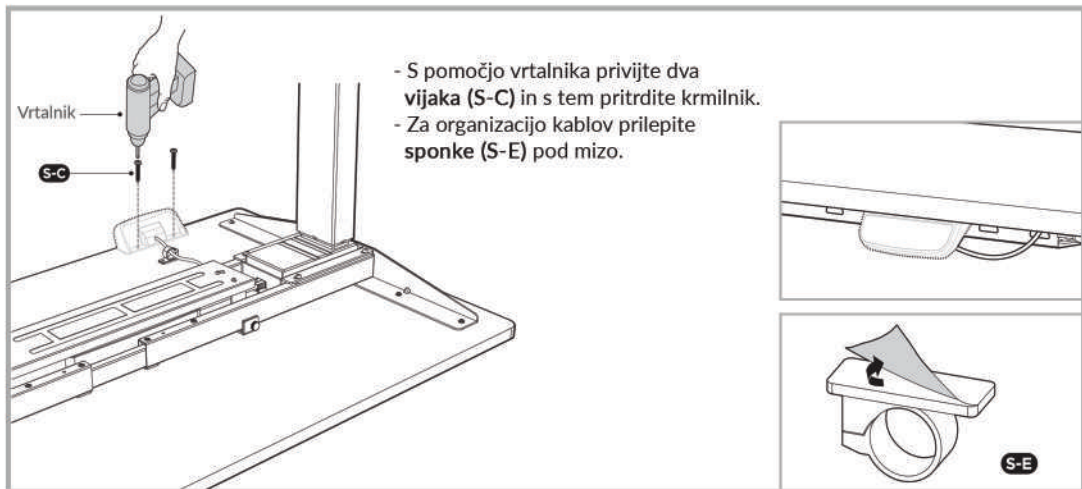
Privijte gumbje na obešalnikih pladnja.



## Montiranje mizne plošče

Odstranite zaščitno oblogo lepilnih gumijastih ploščic S-F. Prilepite jih na površino na osmih položajih, kot je prikazano.





## Prilagoditev ravni

Pod vsako nogo so prilagodljive gumijaste nogice. Če tla niso ravna, preprosto obračajte nogico, dokler ni miza stabilna. Namig: uporabite vodno tehcnico za preverjanje enakomernosti namizja.

